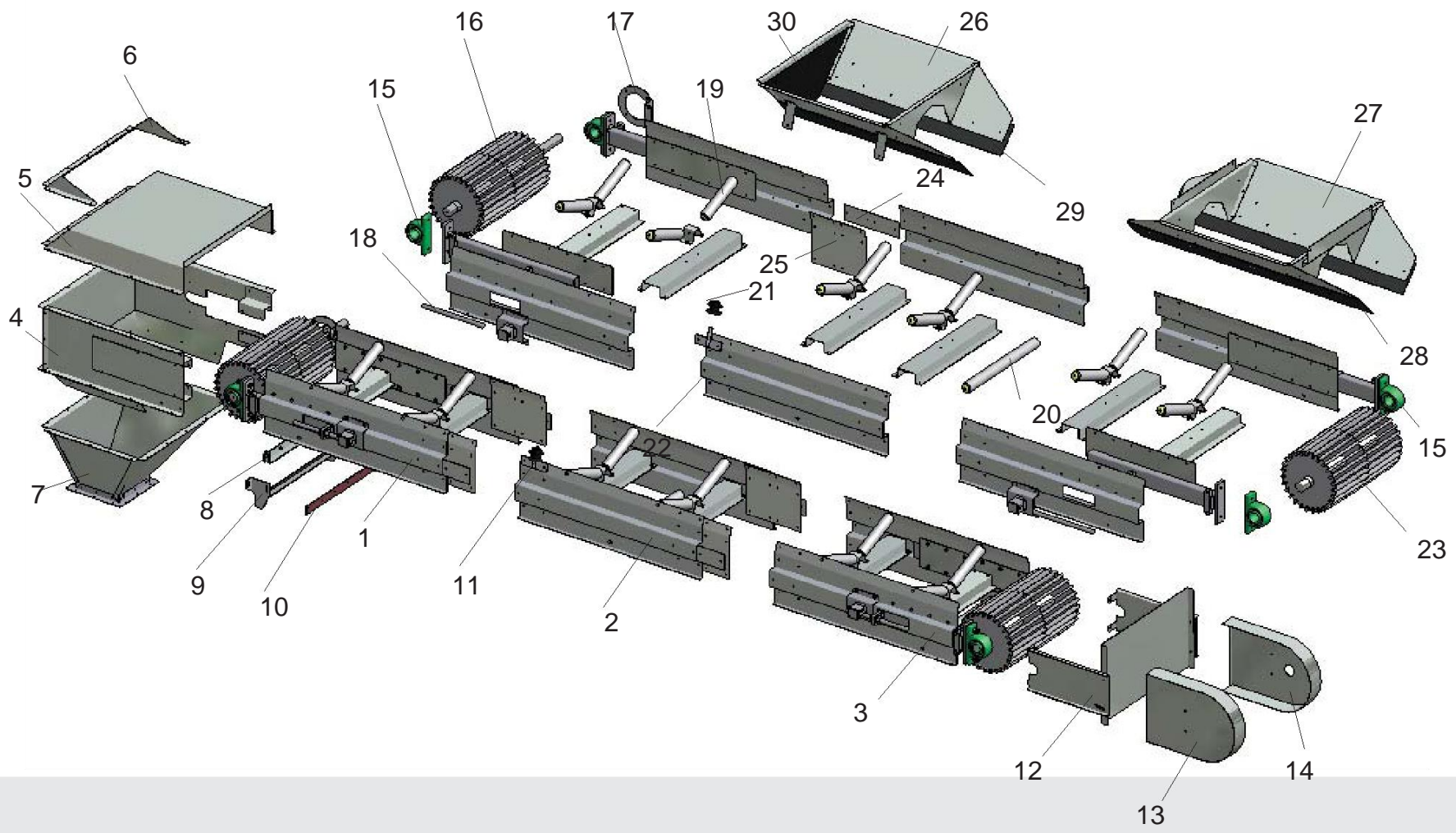
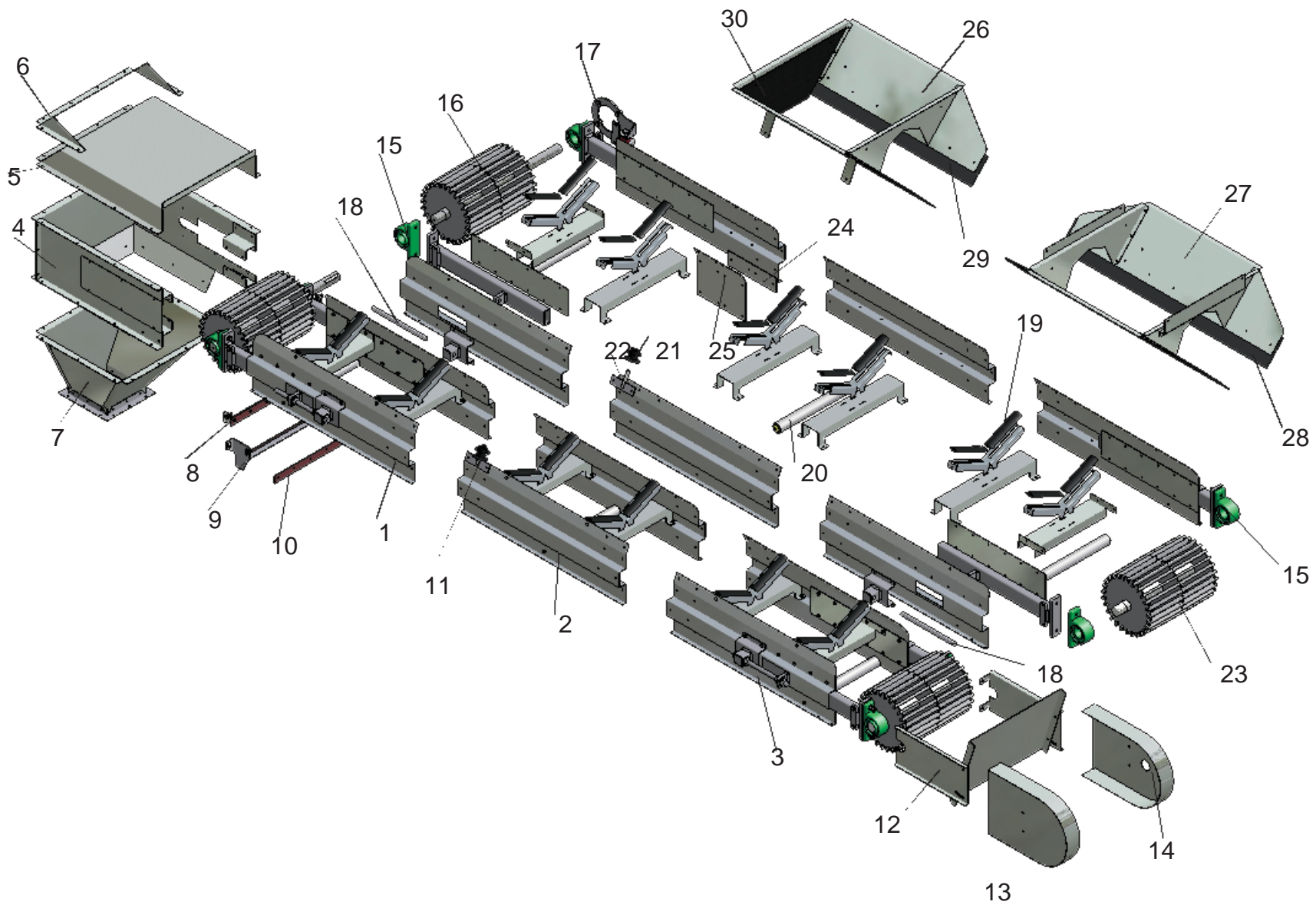


Dily T51/T52



Dily T50

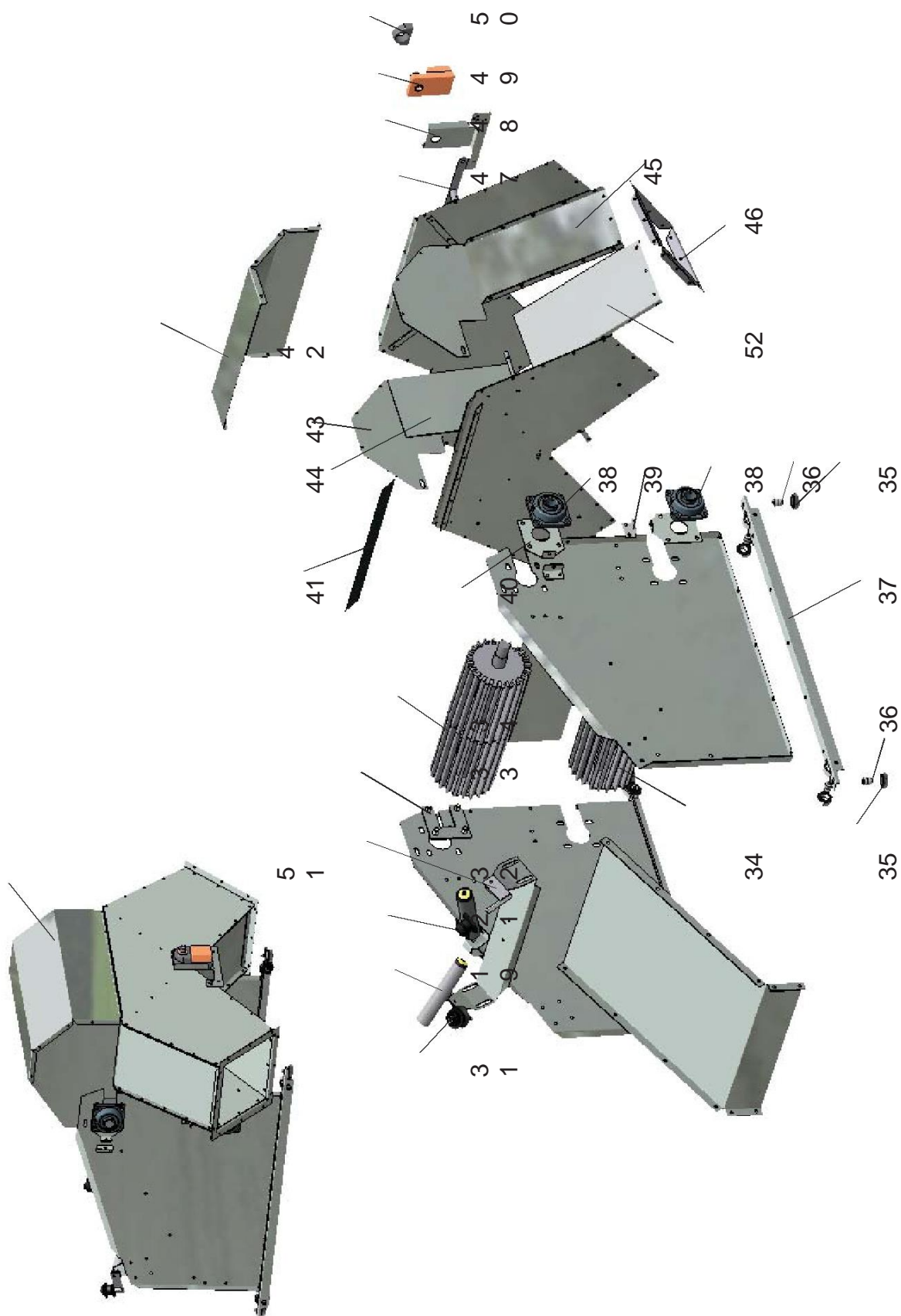


Seznam dílů T50/T51/T52

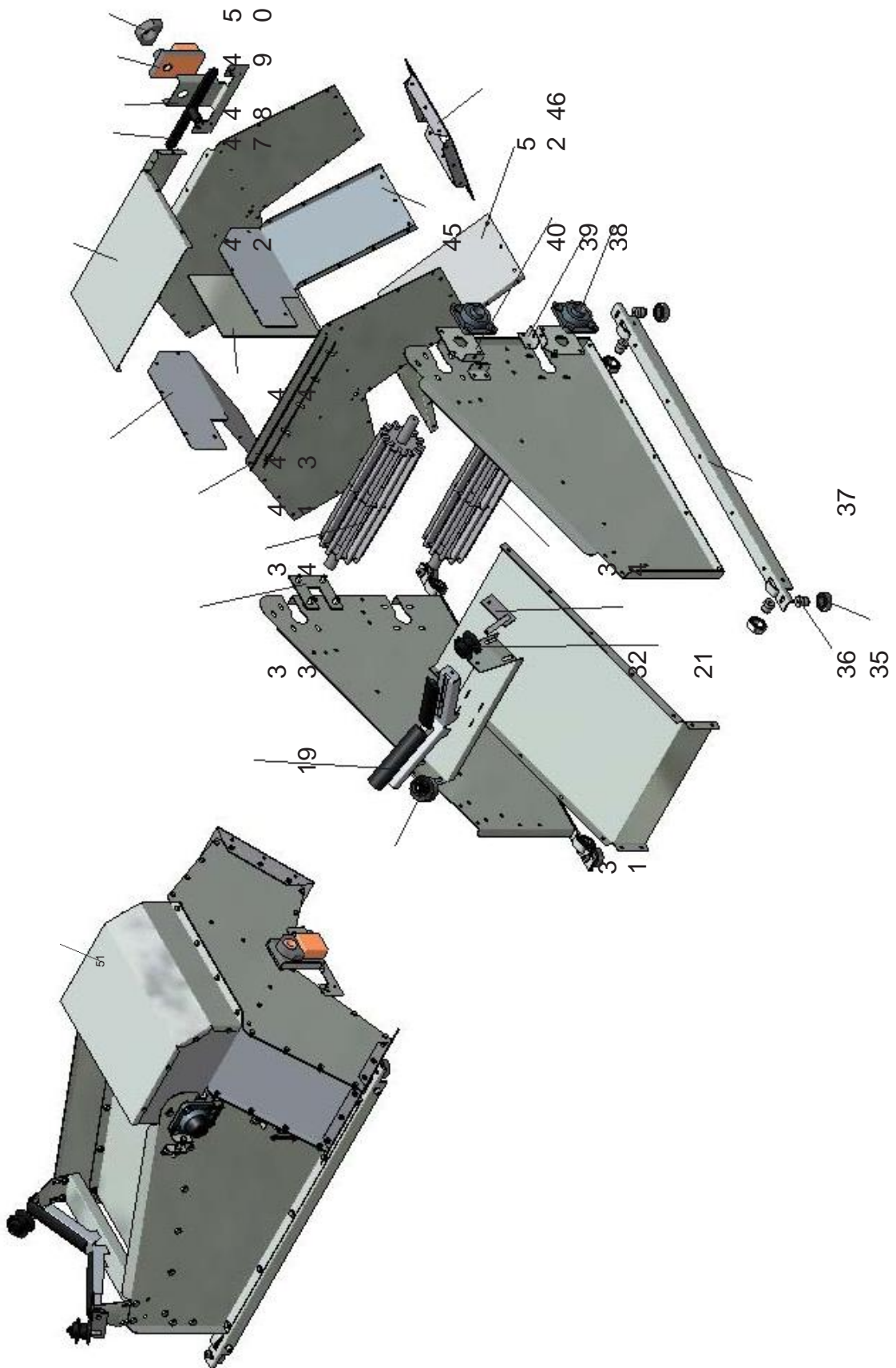
Poz.	Popis	T50	kg	T51	kg	T52	kg
1	Pohonná stanice 1,0 m s válečky d42, RHS	50518	89	50177	99	50375	110
2	Prodloužení 0,5 m s válečky	50515	10,5	50178	13	50374	14
	Prodloužení 1,0 m s válečky	50516	19,5	50175	24,5	50372	25,5
	Prodloužení 2,0 m s válečky	50517	37,5	50176	47,5	50373	49
3	Napínací úsek 1,0 m	50520	83,5	50174	95	50371	105,5
4	Výstupní plášť bez horního dílu	50527	17,4	50110	18,5	50475	19,5
5	Horní kryt pro výstupní plášť	50530	11,3	50112	12,5	50477	14,5
6	Zvýšený okraj pro výstupní plášť	50529	2	50111	2,5	50476	3
7	Sběrná násypka pro výstupní plášť	50531	13	50323	1,4	50332	19
8	Škrabka pásu, vnitřní	50525	0,97	50192	1	50250	1,2
9	Škrabka pásu, vnější	50524	1,48	50191	1,6	50249	2
10	Vulkollan pro škrabku	50525-2	0,1	50117	0,2	50417	0,2
11	Boční vodící váleček s držákem	50194	0,4	50194	0,4	50194	0,4
12	Odrážecí deska pro výstup, model C	50526	11	50103	12	50303	13,5
13	Ochrana pro pohonný a napínací úsek	50491	3	50491	3	50491	3
14	Ochrana po pohonnou stanici	50492	3	50492	3	50492	3
15	Ocelové ložisko UCP 209 d45 mm	85128	0,5	85128	0,5	85128	0,5
16	Komplet napínacího bubnu	50504	34	50232	40	50262	50
17	Konzola motoru	50215	2,3	50215	2,3	50215	2,3
18	Závitová tyč	50235	0,8	50235	0,8	50235	0,8
19	Váleček - PVC, krátký			87375	0,4	87377	0,5
	Kluzný profil PEHD	50514	0,1				
20	Váleček - PVC, dlouhý	87374	1,2	87376	1,2	87378	1,3
21	Váleček pro boční vedení	50126-1	0,05	50126-1	0,05	50126-1	0,05
22	Konzola pro boční vodící váleček	50118	0,3	50118	0,3	50118	0,3
23	Volný váleček	50505	31,6	50275	37,5	50276	47,5
24	Spojovací deska, úzká	50263	0,5	50263	0,5	50263	0,5
25	Spojovací deska, široká	50264	1,2	50264	1,2	50264	1,2
26	Vstupní žlab pro model A	50522	13,3	50189	14,5	50247	17
27	Vstupní žlab pro model B+C	50523	16,3	50190	17,5	50248	20
28	Pryž pro vstupní žlab, model B+C	50310	0,7	50310	1	50334	1,2
29	Pryž pro vstupní žlab, model A	50307	0,6	50307	1	50337	1,2
30	Pryž pro vstupní žlab	50308	0,4	50308	0,5	50338	0,6

Při objednávání dílů uveďte typ dopravníku (T50/T51/T52 plus model A nebo B) a číslo náhradního dílu

Díly T51/T52 – Pojízdňá vykládací jednotka



Díly T50 – Pojízdňá vykláďací jednotka



Seznam dílů T50/T51/T52 – Pojízdňá vykládací jednotka

Poz.	Popis	T50	kg	T51	kg	T52	kg
19	Váleček - PVC, krátký			87375	0,4	87377	0,5
	Kluzný profil PEHD	50514	0,1				
21	Váleček pro boční vedení	50126-1	0,05	50126-1	0,05	50126-1	0,05
31	Boční vodicí váleček pro vykládací jednotku	50356	0,4	50356	0,4	50356	0,4
32	Svařovaná konzola pro boční vodicí váleček vykládací jednotky	50356-2	0,3	50356-2	0,3	50356-2	0,3
33	Konzola pro vykládací jednotku	50512-13	0,4	50354	0,3	50354	0,3
34	Buben pro vykládací jednotku	50506	11,8	50295	27	50328	34
35	Kuličkové ložisko 6205-2RS	85104	0,02	85104	0,02	85104	0,02
36	Radiální čep	83257	0,12	83257	0,12	83257	0,12
37	Vodicí kolejnice pro vykládací jednotku	50353-3	3,2	50353-3	3,2	50353-3	3,2
38	Kuličkové ložisko	85130	1,06	85135	1,4	85135	1,4
39	Držák, malý pro seřizení bubnu vykládací jednotky	50351-2	0,08	50351-2	0,08	50351-2	0,08
40	Držák, velký pro seřizení bubnu vykládací jednotky	50512-11	0,3	50351-1	0,35	50351-1	0,35
41	Pryžový pás pro škrabku	50512-14	0,08	50282	0,12	50358	0,15
42	Kryt pro vykládací jednotku	50512-9	4,26	50287	5	50317	6,6
43	Boční deska pro výstupní LHS	50512-16	2,5	50286	4,91	50316	
44	Klapka obousměrné větve pro vykládací jednotku	50513	2	50290	2,4	50320	3,5
45	Boční deska pro výstupní RHS	50512-15	2,5	50288	4,91	50318	
46	Příruba obousměrné větve pro vykládací jednotku	50294	1,4	50294	1,4	50327	1,5
47	Vahadlo pro kpl vykládací jednotky	50359	0,7	50359	0,7	50359	0,7
48	Konzola pro motor Belimo	56147	0,5	56147	0,5	56147	0,5
49	Motor klapky Belimo 230 V	81021	1	81021	1	81021	1
	Motor klapky Belimo 24V	81032	1	81032	1	81032	1
50	Sada spínačů pro Belimo	81033	0,2	81033	0,2	81033	0,2
51	Vykládací jednotka	50512	100	50196	160	50252	192
	Vykládací jednotka 230 V	50538	101,5	50201	161,5	50203	193,5
	Vykládací jednotka 24 V	50539	101,5	50202	161,5	50204	193,5
52	Kryt obousměrné větve pro vykládací jednotku	50512-7	3,11	50289	5,81	50319	

Při objednávání dílů uveďte typ dopravníku (T50/T51/T52 plus model A nebo B) a číslo náhradního dílu.